

Преобразователь напряжения DC/DC
80В в 56В

ПН4-80-56

Руководство по эксплуатации

Сибконтакт

2020

Оглавление

1 Назначение.....	3
2 Комплект поставки.....	3
3 Технические характеристики	3
4 Устройство и принцип работы	4
5 Меры безопасности	6
6 Подготовка к работе.....	6
7 Порядок работы.....	6
8 Техническое обслуживание	6
9 Возможные неисправности и методы их устранения	7
10 Правила транспортирования и хранения	7
11 Гарантийные обязательства.....	8
12 Свидетельство о приемке.....	8

1 Назначение

1.1 Преобразователь напряжения DC/DC 80 В/56 В ПН4-80-56 (далее по тексту – преобразователь) предназначен для питания по сети Ethernet IP-видеокамер и других устройств, поддерживающих технологию PoE (Power over Ethernet – передача питания по витым парам сетевого кабеля).

1.2 Преобразователь питается от источника питания постоянного тока с напряжением в диапазоне 50 В – 90 В.

1.3 Преобразователь реализован на принципе высокочастотного импульсного преобразования напряжения и обеспечивает питание устройств по двум парам сетевого кабеля категории 5/5e постоянным стабилизированным напряжением 56 В (преобразователь является пассивным PoE-устройством).

1.4 В преобразователе предусмотрена защита сигнальных цепей от импульсных перенапряжений в проводах сетевого кабеля вследствие разрядов молнии, аварийных отключений в сетях энергоснабжения и других причин.

2 Комплект поставки

преобразователь напряжения ПН4-80-56	1 шт.
руководство по эксплуатации	1 шт.
упаковочная тара	1 шт.

3 Технические характеристики

	ПН4-80-56
Рабочий диапазон входного напряжения, В:	50 - 90
Номинальное входное напряжение, В	80
Выходное напряжение, В	56
Допуск на выходное напряжение,	+1В / -4В
Номинальный выходной ток, А	1,1
Номинальная мощность нагрузки без дополнительного радиатора, Вт	60
Коэффициент полезного действия, %	93
Тип сетевых разъемов	RJ-45 (8P8C)
Контакты для передачи питания (разъем «P-LAN-OUT»)	4,5 – плюс; 7,8 - минус
Стандарт Ethernet	IEEE 802.3 (1 Гбит)
Габаритные размеры, мм	51×164×70
Масса, кг, не более	0,8
Диапазон рабочих температур	-40 °С...+40 °С
Защита от КЗ выхода	+
Защита от перегрузки	+
Гальваническая развязка	+
Тепловая защита	+
Предохранитель на входе	+
Защита от переплюсовки по входному напряжению	+

4 Устройство и принцип работы

4.1 Преобразователь состоит из следующих основных элементов (рисунок 1):

- конструктивно преобразователь выполнен в пластмассовом корпусе на металлическом основании;
- тумблер включения/выключения, расположенный на торцевой поверхности корпуса;
- клеммник DG55H-A-02P-13-00A для подключения к источнику питания (50В – 90 В) в соответствии с полярностью, указанной на крышке;
- разъем RJ-45 «LAN-IN» для подключения к локальной сети (коммутатору) посредством стандартного сетевого кабеля категории 5/5e;
- разъем RJ-45 «P-LAN-OUT» для подключения питаемого сетевого оборудования (с питанием PoE) посредством стандартного сетевого кабеля категории 5/5e. Выходное напряжение преобразователя подается: на контакты 4, 5 – положительный полюс, на контакты 7, 8 – отрицательный полюс;
- обозначение всех разъемов преобразователя нанесено на крышке с помощью наклеек.

4.2 В конструкции преобразователя предусмотрено наличие следующих встроенных схем защит:

- тепловая;
- от короткого замыкания;
- от перегрузки;
- от переплюсовки по входному напряжению;
- предохранитель на входе;
- гальваническая развязка между входом и выходом, между входом и корпусом, между выходом и корпусом.

4.3 Охлаждение преобразователя пассивное – отсутствует вентилятор охлаждения.

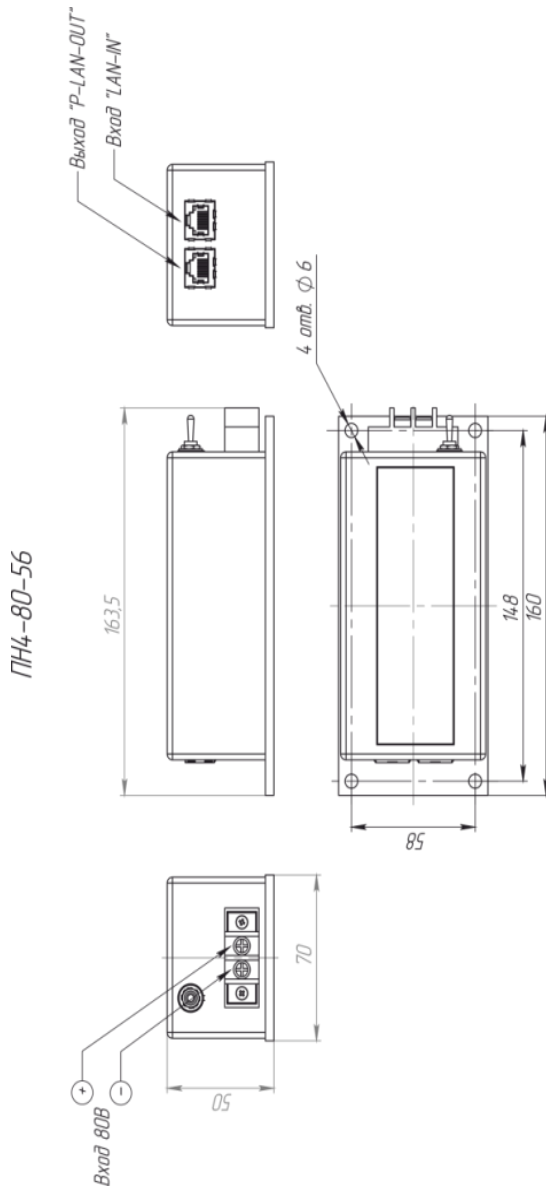


Рис. 1 Внешний вид прибора

5 Меры безопасности

5.1 Преобразователь должен быть защищен от прямого воздействия горюче-смазочных материалов, агрессивных сред и воды.

ВНИМАНИЕ! Напряжение на входе 80В не должно превышать 110В, иначе преобразователь будет повреждён.

ВНИМАНИЕ! Подключение устройств, не поддерживающих технологию PoE, может привести к их повреждению.

6 Подготовка к работе

6.1 После транспортирования при отрицательных температурах или при перемещении преобразователя из холода в теплое помещение перед включением следует выдержать его при комнатной температуре не менее 2-х часов. Не включать при образовании конденсата.

6.2 Распаковать преобразователь, убедиться в полной комплектности устройства. Обратить внимание на внешний вид корпуса преобразователя на предмет отсутствия внешних повреждений. Обо всех обнаруженных повреждениях сообщить вашему продавцу.

6.3 Убедиться, что тумблер включения/выключения находится в положении «Выкл».

7 Порядок работы

7.1 Провести подключение преобразователя к источнику питания 80В, соблюдая полярность.

7.2 Провести подключение коммутатора к разъему RJ-45 «LAN-IN» посредством стандартного сетевого кабеля категории 5/5e.

7.3 Провести подключение питаемого сетевого оборудования, соответствующего стандарту PoE к разъему RJ-45 «P-LAN-OUT» посредством стандартного 4-х парного сетевого кабеля категории 5/5e.

7.4 Убедиться в правильности подключения.

7.5 Тумблер включения/выключения перевести в положение «Вкл».

7.6 Включить устройство (нагрузку).



Внимание! При длительном не использовании изделия его необходимо отключить от всех источников электроэнергии, от аккумулятора и от нагрузки, чтобы уберечь аккумулятор от глубокого разряда.

8 Техническое обслуживание

8.1 Необходимо периодически, не реже чем 1 раз в год, протирать корпус преобразователя, используя мягкую ткань, слегка смоченную спиртом или водой, для предотвращения скапливания грязи и пыли. Оберегать преобразователь от попаданий на корпус бензина, ацетона и подобных растворителей. Не использовать абразив для чистки загрязненных поверхностей.

8.2 Необходимо периодически, не реже чем 1 раз в год, проверять состояние контактов и степень затяжки клеммных соединений, так как для нормальной работы преобразователя необходимо обеспечение хорошего электрического контакта.

8.3 Необходимо проверять присоединение проводов к преобразователю, а так же отсутствие перетиранья изоляции проводов.

9 Возможные неисправности и методы их устранения

Признак неисправности	Вероятная причина	Способ устранения
Отсутствует выходное напряжение 56В	Отсутствует электрический контакт во входном разьеме подключения источника постоянного напряжения 80В	Проверить надежность присоединения к входным клеммам преобразователя;
	Неверная полярность подключения источника питания	Проверить полярность подключения источника постоянного напряжения
	Сработала защита от КЗ	Отключить и проверить нагрузку
	Сработала защита от перегрузки	Проверить мощность нагрузки, при необходимости уменьшить нагрузку и/или дать остыть преобразователю
	Сработала тепловая защита	
	Прочие неисправности	Ремонт у изготовителя

10 Правила транспортирования и хранения

10.1 Транспортирование преобразователя должно производиться в упаковке предприятия – изготовителя любым видом наземного (в закрытых негерметизированных отсеках), речного, морского, воздушного транспорта без ограничения расстояния, скорости, допустимых для используемого вида транспорта.

10.2 Преобразователь должен храниться в упаковке предприятия-изготовителя в вентилируемых помещениях при температуре окружающего воздуха от минус 40 °С до плюс 40 °С при относительной влажности воздуха до 80 %. В помещении для хранения не должно быть пыли, паров кислот, щелочей, вызывающих коррозию.

11 Гарантийные обязательства

11.1 Изготовитель гарантирует работу изделия при соблюдении потребителем условий эксплуатации.

11.2 Гарантийный срок 3 года со дня продажи. При отсутствии даты продажи и штампа магазина гарантийный срок исчисляется со дня изготовления товара.

11.3 В течение гарантийного срока изготовитель обязуется, в случае необходимости, произвести ремонт.

11.4 Гарантийные обязательства снимаются в случаях:

- наличия механических повреждений;
- нарушения целостности пломб;
- изменения надписей на инверторе;
- монтажа, подключения и эксплуатации с отклонениями от требований, установленных настоящим руководством;
- нарушения комплектности поставки, в т. ч. отсутствия настоящего руководства/паспорта.

11.5 Изготовитель не несет никакой ответственности за любые возможные последствия в результате неправильного монтажа, подключения или эксплуатации изделия.

12 Свидетельство о приемке

Преобразователь напряжения ПН4-80-56 № _____ годен к эксплуатации

Штамп ОТК

Подпись контролера ОТК

Дата приемки

Дата продажи:

Продавец:

Изготовитель: ООО «СибКонтакт», 630047, г. Новосибирск, ул. Магаданская, 2Б,
 тел/ф (383)363-31-21, сервисный центр: (383) 286-20-15,
nsk@sibcontact.com www.sibcontact.com